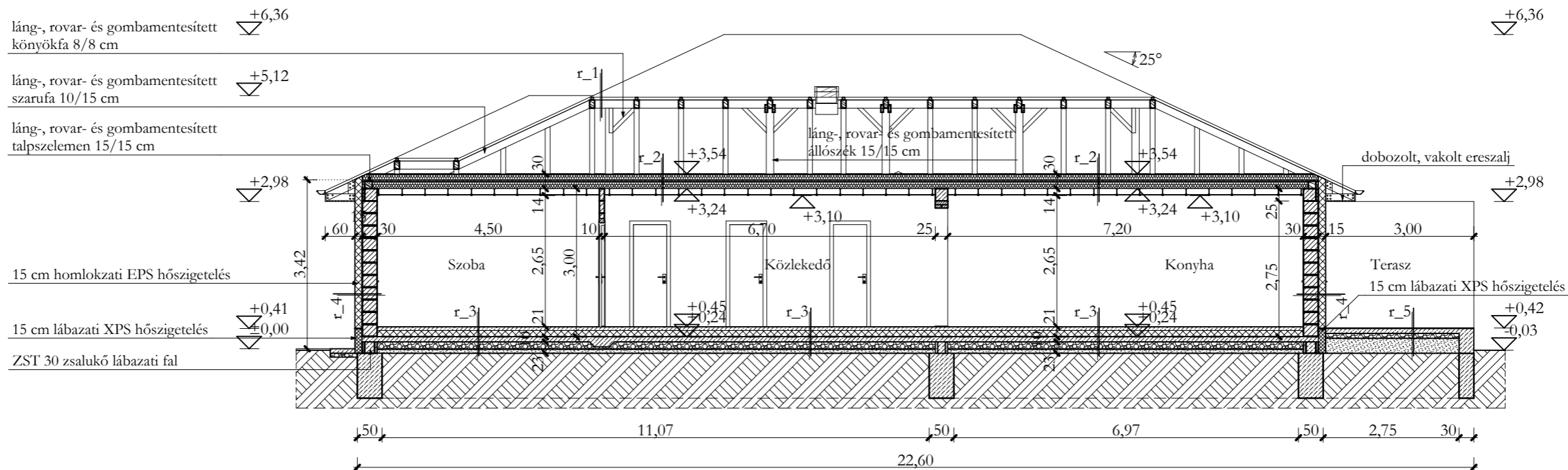


B-B METSZET

M 1:100



RÉTEGRENDEK:

r_1. (tető)
 2,50 cm betoncserép fedés
 3/5 cm láng-, rovar- és gombamentesített cseréplécezés
 5/5 cm láng-, rovar- és gombamentesített ellenlécezés, közeiben átszellőztető légrés
 1 rtg. páraáteresztő tetőfólia
 10/15 cm láng-, rovar- és gombamentesített szarufa, közeiben légrés

r_2. (padlásfödém)
 15,00 cm szálalás ásványgyapot hőszigetelés
 15/15 cm láng-, rovar- és gombamentesített fagerenda, közeiben szálalás ásványgyapot hőszigetelés
 1 rtg. felületfolytonos párazáró hőtükrös fólia
 -- légrés
 1 rtg. 15 mm vtg. függesztett tűzgátló gipszkarton
 1 rtg. álmennyezet fémvázon
 1 rtg. glettelés-festés

r_3. (talajon fekvő padló)
 1,00 cm csúszásmentes beltéri kerámia lapburkolat + ágyazóhabarcs / laminált padló + polifoam alátétszőnyeg
 7,00 cm egyenletesre lehúzott kiálló kavicszemcséktől és kavicsfészkektől mentes felületű aljzatbeton, falaknál 1 cm vastag peremdilataációs szalaggal
 1 rtg. polietilén fólia elválasztó és védőréteg
 12,00 cm lépésálló expandált polisztirolhab hőszigetelés tompa ütköztetéssel
 1 rtg. Bitutop GV 4,2 bitumenes vastaglemez talajnedvesség elleni szigetelés teljes felületén lángolvasztással rögzítve
 hideg bitumenes kellősítés
 10,00 cm egyenletesre lehúzott kiálló kavicszemcséktől és kavicsfészkektől mentes felületű vasalt aljzatbeton
 15,00 cm tömörített kavicságyazat (Tr $\gamma=95\%$)
 -- bányahomok feltöltés
 -- termett talaj

r_4. (határoló falazat)
 2,00 mm homlokzatkakolat
 1 rtg. alapozó
 1 rtg. tapaszréteg
 1 rtg. üvegszövet háló
 1 rtg. tapaszréteg
 15,00 cm expandált polisztirolhab hőszigetelés
 1 rtg. ragasztó
 0,50 cm faldörzsölés
 30,00 cm égetett agyag falazóelem
 1,00 cm belső vakolat
 0,20 cm glettelés
 3 rtg. festés

r_5. (terasz)
 1,00 cm csúszásmentes kültéri kerámia lapburkolat + ágyazóhabarcs
 2 rtg. kerámia lapburkolat alá kenhető kent vízszigetelés
 10,00 cm léccel simított, kiálló kavicsfészkektől mentes, vasalt beton teraszlemez
 10,00 cm tömörített kavicságyazat (Tr $\gamma=95\%$)
 -- bányahomok feltöltés
 -- termett talaj

ANYAGJELÖLÉS:

Talaj	
Kavicsfeltöltés	
Bányahomok feltöltés	
Csömösölt beton	
Monolit vasbeton	
Ásványi szálalás hőszigetelés	
Polisztirolhab hőszigetelés	
Fa	
Tégla falazóblokk	
Vízszigetelés	

MEGJEGYZÉS:

- Alapozás: Az alaptesteket a teherhordó talajba legalább 10 cm-re bele kell nyújtani. Abban az esetben, ha a talajfeltárások során feltöltött talaj lenne a teherhordó réteg helyett, úgy méretezett cölöpalapozásra van szükség, gerendarács erősítéssel. A metszeteken jelölt alapozási sík irányadó, de kivitelezésre nem jogosít! A végleges alapozási sík meghatározása statikai kiviteli részét képezi!
- A metszeteken jelölt méretek irányadóak, kivitelezésre nem jogosítanak! A végleges méretek meghatározása a statikai kiviteli részét képezi!
- Méretek a helyszínen ellenőrizendőek!
- A beépített építési termékek alkalmazástechnikai útmutatóját, gyártói előírásait minden esetben be kell tartani!

Tervdokumentáció kétlakásos lakóépület egyszerű bejelentéséhez (B-B metszet)		M=1:100	Tervező: Finta Ádám É 09-0685 4031 Debrecen, Derék utca 99. fintaadam@gmail.com +36 20 452 0080
Építető(k):	Profitál 2004 Kft. 4281 Létavértes, Konyári utca 22.	2021.10. hó	
Építés helye:	4251 Hajdúsámson-Martinka, Nyugati utca 13. HRSZ: 6087/11	E-03	