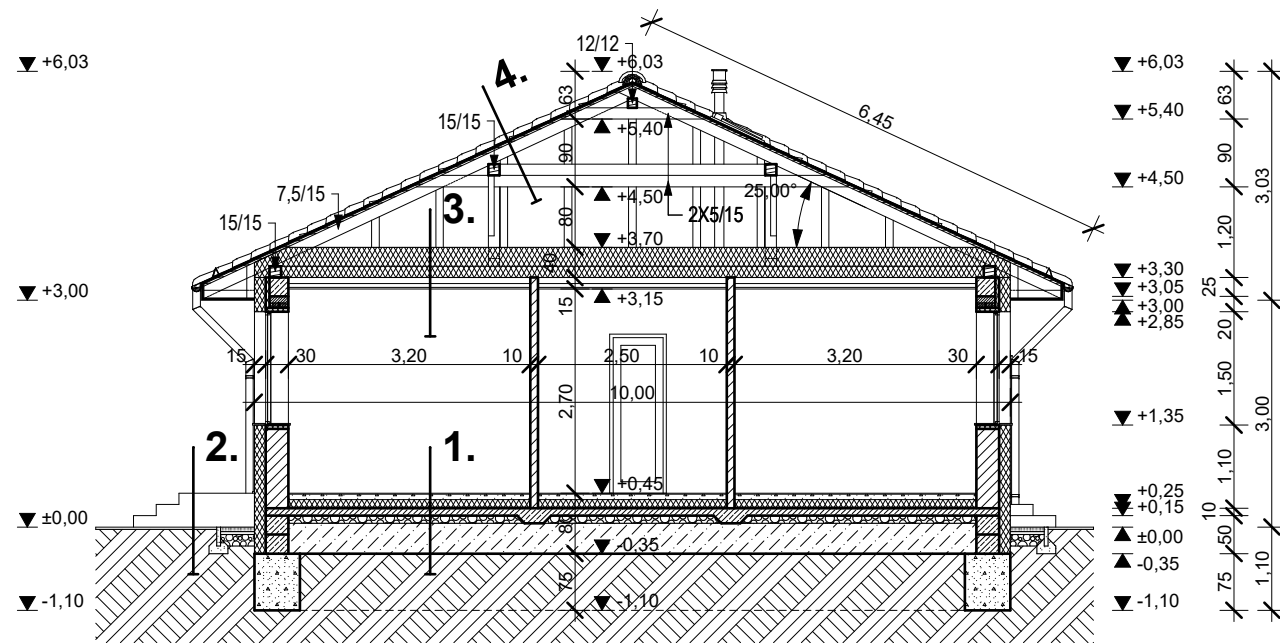


A-A METSZET M=1:100



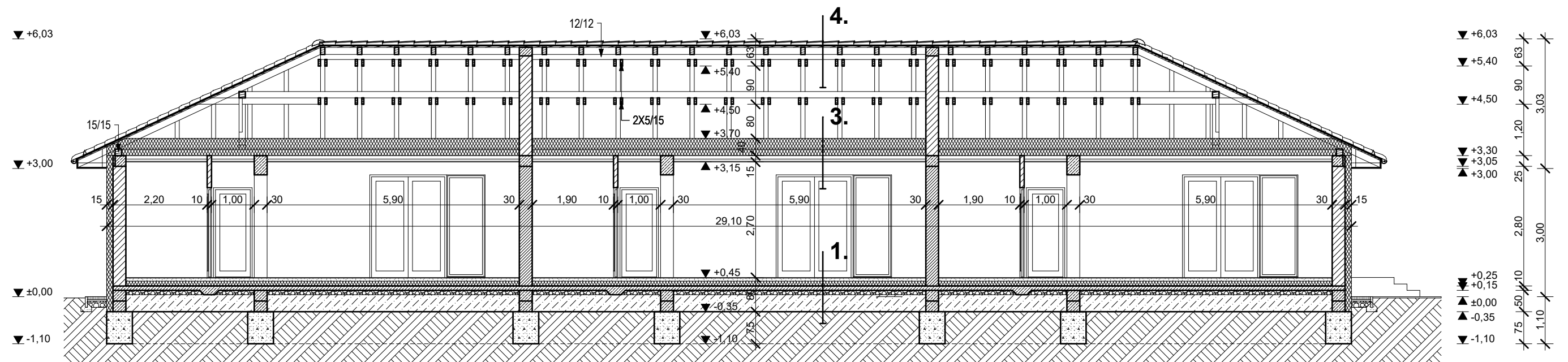
- 1 cm járólap + ragasztó (laminált park+alátétfólia)
7 cm aljzatbeton
1 rtg. PE fólia
12 cm lépésálló Austrotherm hőszig.
1 rtg. BITUTOP GV-4,2 bit. lemez
10 cm vasalt aljzatbeton
10 cm kavicságy
40 cm feltöltés
--- termett talaj

- 1 cm fagyálló járólap + ragasztó
1 rtg. kent vízszigetelés
10 cm vasalt aljzatbeton
10 cm kavicságy
60 cm feltöltés
--- termett talaj

- 25 cm Therwoolin hőszig.
1,5 cm perforált OSB háncslemez
15 cm fa födémgerenda közte
15 cm Therwoolin hőszig.
1 rtg. párazáró fólia
50 mm burkolatot tartó acélváz
1,5 cm gipszkarton burkolat

- beton cserépfedés
30/50 mm lécezés
30/50 mm ellenléc
1 rtg. tetőfóliafólia
10/15 cm szarufa
--- kiszellőztetett padlástér

B-B METSZET M=1:100



METSZETEK M=1:100

KÉTLAKÁSOS LAKÓÉPÜLET
egyszerű bejelentési terve

DEBRECEN, 2022. 11.

Építető: PROFITÁL 2004 KFT.
4281 Létavértes, Konyári u. 22.

Épül: 4251 Hajdúsámson, Dombos u.

Tervező: **BALMAZ GÁBOR**
építésszámológ, tervező szakmérnök
4211 Ebes, Kosárfónó u. 11.
E-09-0624

HRSZ.: 6522/26

E-2