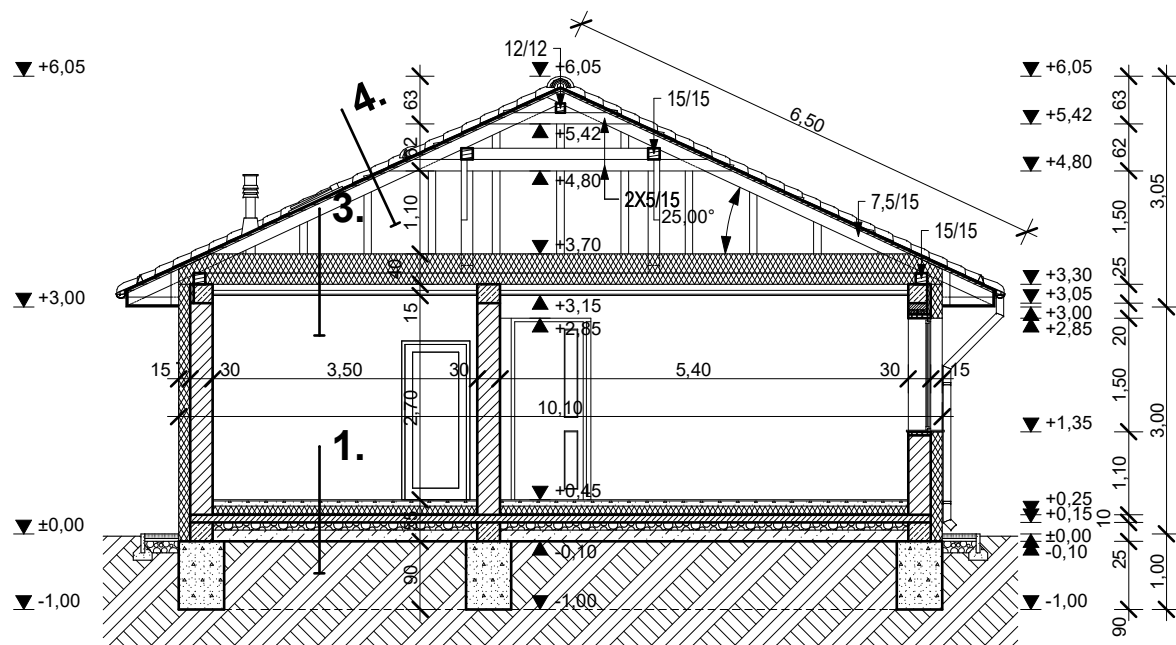


A-A METSZET M=1:100



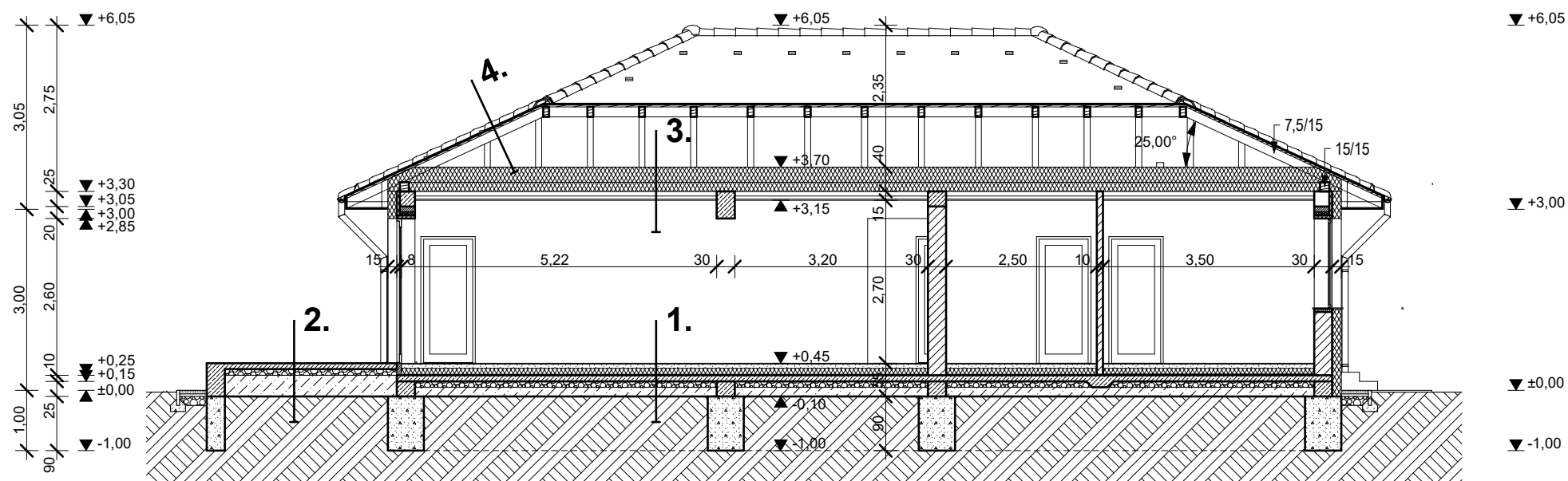
1. TALAJON FEKVŐ PADLÓ
 1 cm járólap + ragasztó/
 (laminált park+alátétfólia)
 7 cm aljzatbeton
 1 rtg. PE fólia
 12 cm lépésálló Austrotherm hőszig.
 1 rtg. BITUTOP GV-4,2 bit. lemez
 10 cm vasalt aljzatbeton
 10 cm kavicságy
 15 cm feltöltés
 --- termett talaj

2. TERASZ PADLÓ
 1 cm fagyálló járólap + ragasztó
 1 rtg. kent vízszigetelés
 10 cm vasalt aljzatbeton
 10 cm kavicságy
 60 cm feltöltés
 --- termett talaj

3. ZÁRÓFÖDÉM
 25 cm Therwoolin hőszig.
 1,5 cm perforált OSB háncslemez
 15 cm fa födémgerenda közte
 15 cm Therwoolin hőszig.
 1 rtg. párazáró fólia
 50 mm burkolatot tartó acélváz
 1,5 cm gipszkarton burkolat

4. TETŐ
 beton cserépfedés
 30/50 mm lécezés
 30/50 mm ellenléc
 1 rtg. tetőfóliafólia
 10/15 cm szarufa
 --- kiszellőztetett padlástér

B-B METSZET M=1:100



METSZETEK M=1:100

LAKÓÉPÜLET
egyszerű bejelentési terve

DEBRECEN, 2024. 01.

Építető: PROFITÁL 2004 KFT.
4281 LÉTAVERTES, KONYÁRI u. 22.

Épül: 4251 Hajdúsámsón, Sóllyom u. 14.

HRSZ.: 9374/2

Tervező: BALMAZ GÁBOR
építészmérnök, tervező szakmérnök
4231 Ebes, Kosárfónó u. 11.
E-09-0624

E-2