

ALKOTMÁNY UTCA

ANNA KERT UTCA

88.

3534/1

üres telek

3534/3

üres telek

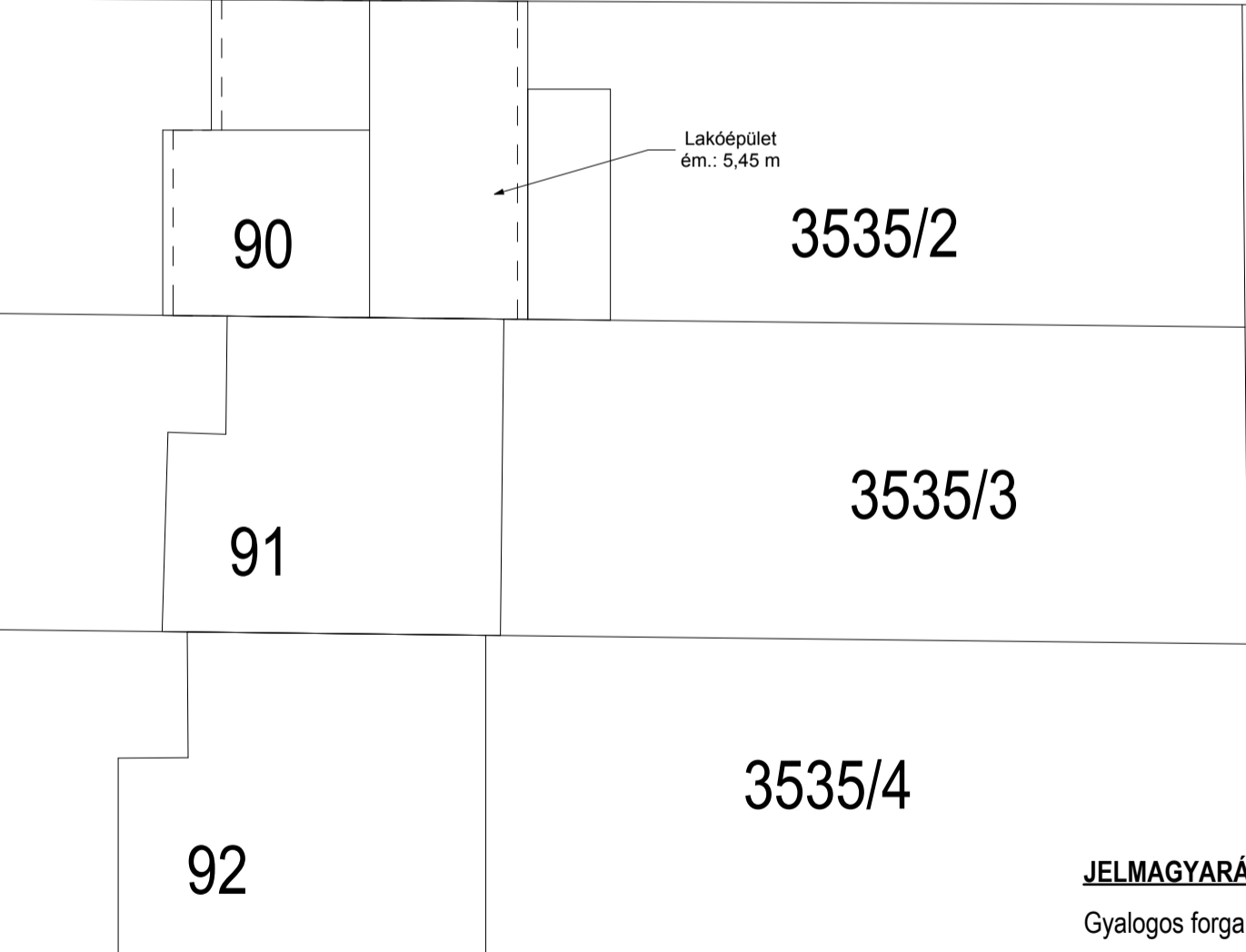
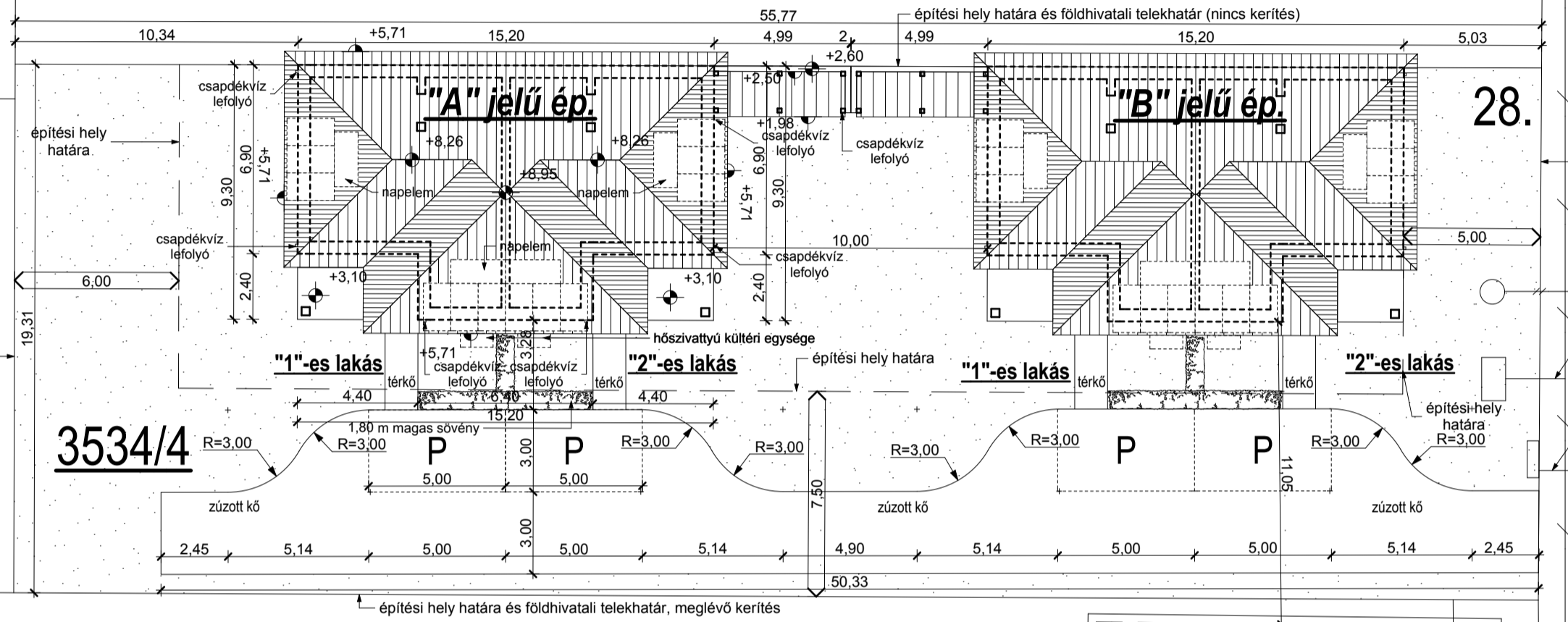
27.

89.

3534/2

üres telek

28.



**JELMAGYARÁZAT:**

- Gyalogos forgalom
- Gépjármű forgalom
- Elektromos vezeték
- Gáz vezeték
- Ivóvíz vezeték
- Szennyvíz vezeték

- Villany oszlop
- Burkolt terület
- Zöldterület

**ADATOK:**

AZ INGATLAN TERÜLETE: 1084,00 m<sup>2</sup>  
 BEÉPÍTETT ALAPTERÜLET: 149,85 + 149,85 = 299,70 m<sup>2</sup>  
 BEÉPÍTETTSÉG: 27,64 % < 40 %  
 BURKOLT TERÜLET A BEÉPÍTETTSÉGEN KÍVÜL: 268,65 m<sup>2</sup>  
 ZÖLDTERÜLET: 1084,00 - 299,70 - 268,65 = 515,65 m<sup>2</sup> (47,56%) > 30 %  
 ÉPÍTMÉNYMAGASSÁG: 5,078 m < 7,50 m

ÉPÜLET KÖRÜLI JÁRDA: ±0,00 m  
 RENDEZETT TEREPSZINT: -0,02 m  
 PADLÓVONALAK: +0,15 m; +3,10 m

ÉPÍTÉSI ÖVEZET: Lk-1  
 BEÉPÍTÉSI MÓD: oldalhatáron álló  
 SZINTSZÁM: 2  
 LAKÁSSZÁM: 2



NYILVÁNOS HELYSZÍNRAJZ M 1:200

Épület h.: 4243 Téglás, Anna Kert utca 28. "A" épület Hrsz.: 3534/4.

2 LAKÁSOS LAKÓÉPÜLET egyszerű bejelentéséhez és építési tevékenységhez szükséges kivitelezési tervdokumentáció